

## Тензопреобразователь балочный ТКБ-6

### Применение:

В качестве чувствительного элемента в датчиках силы.

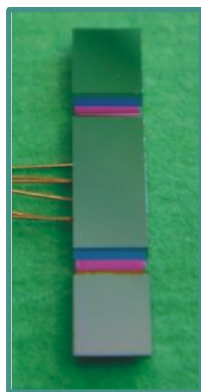
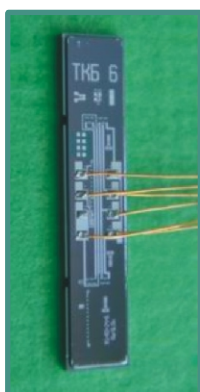
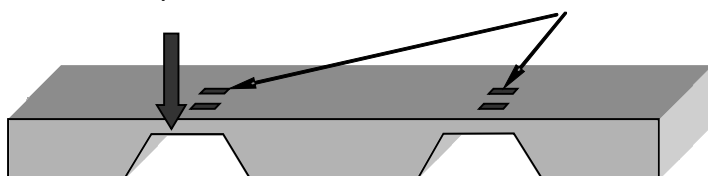
### Описание:

Преобразователь представляет собой прямоугольную балку из кремния с концентраторами механических напряжений в виде поперечных углублений заданных размеров, на рабочей поверхности которых сформирована тензорезистивная мостовая схема.

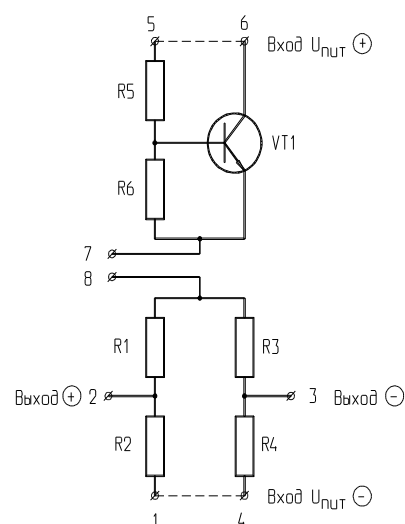
### Преимущества:

Наличие схемы температурной компенсации чувствительности.

Концентратор механических напряжений      Тензорезисторы



### Электрическая схема



### ТЕХНИЧЕСКИЕ ХАРАКТЕРИСТИКИ:

Номинальная нагрузка, Н	0,15
Предельно допустимая нагрузка, Н	0,45
Напряжение питания, В	5
Номинальный выходной сигнал, мВ	20 ... 60
Начальный разбаланс моста, мВ	< 20
Нелинейность выходного сигнала, %	< 0,2
Диапазон рабочих температур, °С	-50 ... +80
Температурный «уход» чувствительности, %/10°С	< 0,2
Температурная погрешность «нуля», %/10°С	< 0,5
Габариты, мм	10 x 2 x 0,5